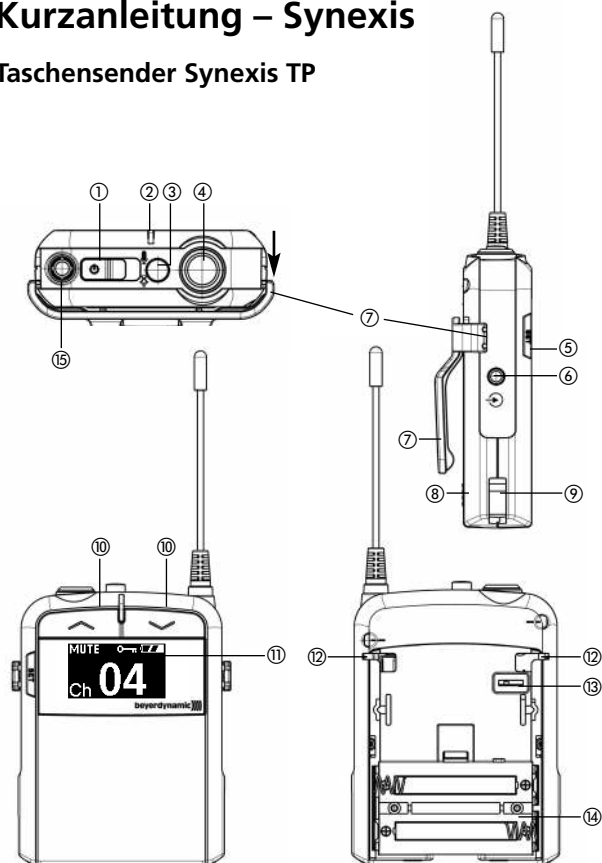


Kurzanleitung – Synexis

Taschensender Synexis TP

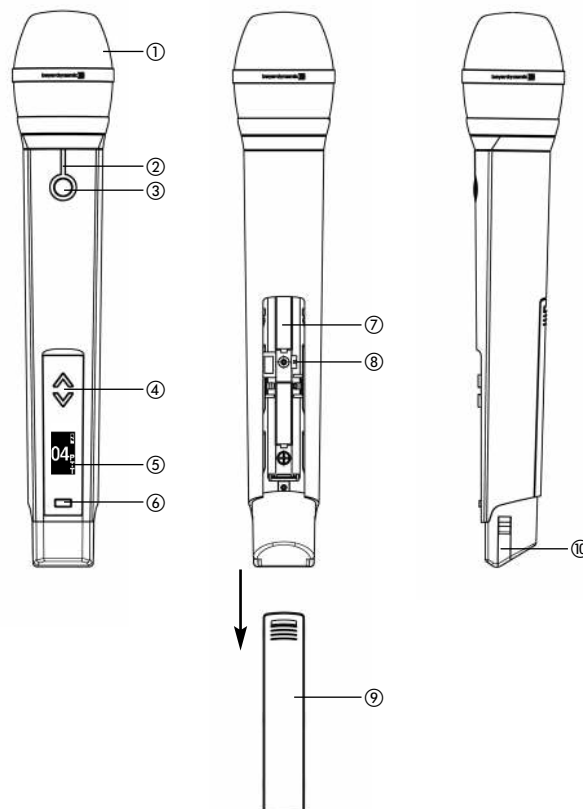


- ① Ein-/Ausschalter
- ② LED für Betriebsanzeige und Ladestatus (siehe Bedienungsanleitung Ladegerät)
- ③ Druckschalter für Mute-Funktion Mikrofon (Stummschaltung)
- ④ Anschluss für Mikrofon, 4-pol. Mini-XLR
- ⑤ Set-Taste
- ⑥ Line-Eingang/Anschluss für Audiosignalquelle z.B. MP3 Player, Stereoklinke 3,5 mm
- ⑦ Gürtelclip
- ⑧ Batteriefachdeckel
- ⑨ Ladekontakte rechts und links
- ⑩ Kanalwahltasten
- ⑪ OLED-Display
- ⑫ Halterung für Tragekordel
- ⑬ Empfindlichkeitsschalter, 3-stufig Hi/Mid/Low
- ⑭ Batteriefach
- ⑮ Antenne

Bedienhinweise Taschensender Synexis TP

1. Schließen Sie ein beyerdynamic Mikrofon an der 4-pol. Mini-XLR-Buchse ④ an. Achten Sie auf ein korrektes Einrasten des Steckers.
Hinweis: Um Knackgeräusche beim Empfänger Synexis RP zu vermeiden, sollten Sie das Mikrofon nur im **ausgeschalteten** Zustand anschließen oder entfernen.
2. Schalten Sie den Taschensender mit dem Ein-/Ausschalter ① ein. Die LED-Anzeige ② leuchtet blau. Im Display ⑪ werden der eingestellte Kanal sowie der Batteriestatus angezeigt. Achten Sie darauf, das Sender und Empfänger auf demselben Kanal arbeiten.
3. Einen anderen Kanal können Sie so einstellen: Wählen Sie mit einer der beiden Kanalwahltasten ⑩ den gewünschten Kanal aus. Wenn Sie die Kanalwahltaste ⑩ loslassen, wird der Kanal nach ca. 3 Sekunden automatisch gespeichert. Um den eingestellten Kanal zu sperren, damit er nicht versehentlich verstellt werden kann, halten Sie die Set-Taste ⑤ ca. 3 Sekunden gedrückt. Im Display ⑪ erscheint ein Schlüssel. Der Kanal ist gesperrt.
Wenn Sie einen gesperrten Kanal entsperren möchten, halten Sie ebenfalls die Set-Taste ⑤ ca. 3 Sekunden gedrückt. Der Schlüssel im Display ⑪ erlischt.
Wichtig: Es darf immer nur ein Sender pro Kanal/Frequenz eingeschaltet sein. Sind zwei oder mehr Sender auf derselben Frequenz eingeschaltet, kommt es zu Störungen.
4. Wenn Sie das angeschlossene Mikrofon stummschalten möchten, drücken Sie den Mute-Schalter ③. Die LED-Anzeige ② blinkt rot. Im Display ⑪ wird „MUTE“ angezeigt. Zum Ausschalten der Mute-Funktion drücken Sie noch einmal den Mute-Schalter ③.
5. An den Line-In-Eingang ⑥ können Sie eine Audiosignalquelle (z.B. MP3 Player) anschließen, wenn z.B. bei Führungen Aufnahmen eingespielt werden sollen.
6. Nach Gebrauch schalten Sie den Taschensender mit dem Ein-/Ausschalter ① wieder aus. Die LED-Anzeige ② erlischt.
7. Sobald die Batterieanzeige im Display ⑪ nur noch einen Balken angezeigt, sollten Sie den Sender so bald wie möglich wieder aufladen bzw. die Batterien wechseln. Ist der Sender mit NiMH-Akkus bestückt, schalten Sie ihn aus und setzen ihn in das entsprechende Ladegerät (z.B. Synexis C8 oder C10).
Die LED ② zeigt den Ladestatus an:
LED blinkt blau Akkus werden geladen
LED leuchtet ständig blau Akkus vollständig geladen
LED blinkt rot Fehler

Handsender Synexis TH

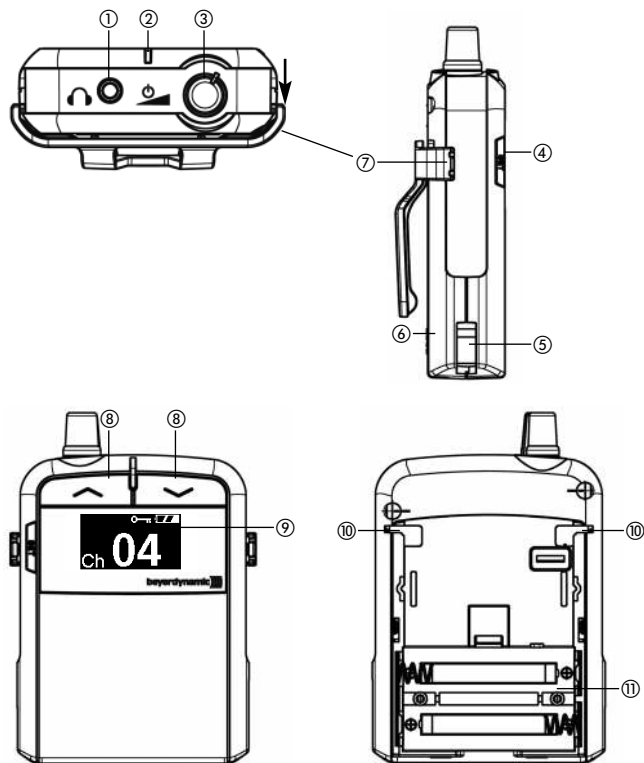


- ① Mikrofonkopf, Elektretkondensator, Nierencharakteristik
- ② LED für Mute-Status und Ladestatus (siehe Bedienungsanleitung Ladegerät)
- ③ Taste mit Mute-Funktion (Stummschaltung)
- ④ Pfeiltasten für Kanalwahl und Frequenzanzeige
- ⑤ OLED-Display
- ⑥ Ein/Aus und Set-Taste
- ⑦ Batteriefach
- ⑧ Empfindlichkeitsschalter Hi/Low
- ⑨ Batteriefachdeckel
- ⑩ Ladekontakte rechts und links

Bedienhinweise Handsender Synexis TH

1. Schalten Sie den Handsender mit dem Ein-/Ausschalter ⑥ ein, indem Sie ca. 3 Sekunden auf den Ein-/Ausschalter ⑥ drücken.
2. Einen anderen Kanal können Sie so einstellen: Drücken Sie den Ein-/Ausschalter ⑥ und eine der beiden Pfeiltasten ④ ca. 2 Sekunden, bis die Kanalanzeige anfängt zu blinken. Stellen Sie mit der oberen oder unteren Pfeiltaste ④ den gewünschten Kanal ein. Der Kanal wird nach ca. 2 Sekunden automatisch gespeichert oder sofort, wenn Sie kurz auf den Ein-/Ausschalter ⑥ drücken.
Wichtig: Es darf immer nur ein Sender pro Kanal/Frequenz eingeschaltet sein. Sind zwei oder mehr Sender auf derselben Frequenz eingeschaltet, kommt es zu Störungen.
3. Sie können unter drei verschiedenen Mute-Funktionen wählen:
Push-To-Mute (PTM): Mikrofon stumm, solange Mute-Taste ③ gedrückt wird.
Push-To-Talk (PTT): Mikrofon aktiv, solange Mute-Taste ③ gedrückt wird.
Mute Toggle (MTG): Wechsel zwischen stumm/aktiv mit kurzem Tastendruck.
Eine andere Mute-Funktion können Sie so einstellen: Drücken Sie den Ein-/Ausschalter ⑥ und die Mute-Taste ③ ca. 2 Sekunden, bis die Mute-Anzeige im Display ⑤ anfängt zu blinken. Durch wiederholtes Drücken der Mute-Taste ③ stellen Sie die gewünschte Mute-Funktion ein. Die Mute-Funktion wird nach ca. 2 Sekunden automatisch gespeichert.
Leuchtet die LED ② blau, ist das Mikrofon aktiviert. Blinkt die LED ② rot, ist das Mikrofon stummgeschaltet.
4. Nach Gebrauch schalten Sie den Handsender mit dem Ein-/Ausschalter ⑥ (ca. 3 Sekunden gedrückt halten).
5. Sobald die Batterieanzeige im Display ⑤ nur noch einen Balken angezeigt, sollten Sie den Sender so bald wie möglich wieder aufladen bzw. die Batterien wechseln. Ist der Sender mit NiMH-Akkus bestückt, schalten Sie ihn aus und setzen ihn in das entsprechende Ladegerät (z.B. Synexis C8).
Die LED ② zeigt den Ladestatus an:
LED blinkt blau Akkus werden geladen
LED leuchtet ständig blau Akkus vollständig geladen
LED blinkt rot Fehler

Taschenempfänger Synexis RP



- ① Kopfhörerbuchse, Klinke 3,5 mm
- ② LED für Betriebsanzeige und Ladestatus (siehe Bedienungsanleitung Ladegerät)
- ③ Ein-/Ausschalter und Lautstärkeregler
- ④ Set-Taste
- ⑤ Ladekontakte
- ⑥ Batteriefachdeckel
- ⑦ Gürtelclip
- ⑧ Kanalwahltasten
- ⑨ OLED-Display
- ⑩ Halterung für Umhängekordel
- ⑪ Batteriefach für zwei 1,5 V Batterien oder NiMH-Akkus

Bedienhinweise Taschenempfänger Synexis RP

1. Schließen Sie einen beyerdynamic Kopfhörer mit Mono- oder Stereoklinke 3,5 mm an der Kopfhörerbuchse ① an.
2. Schalten Sie den Taschenempfänger mit dem Ein-/Ausschalter ③ ein, indem Sie den Schalter ③ im Uhrzeigersinn drehen.
3. Die Betriebskontroll-LED ② leuchtet:
blau, wenn ein Sender eingeschaltet und Empfang vorhanden ist.
rot, wenn kein Empfang vorhanden bzw. kein Sender empfangen werden kann.
4. Stellen Sie die gewünschte Lautstärke ein, indem Sie den Schalter ③ weiter im Uhrzeigersinn drehen. **Wichtig:** Stellen Sie die Lautstärke nicht zu hoch ein, denn lautes Hören schädigt Ihr Gehör.
5. Im Display ⑨ werden der eingestellte Kanal sowie der Batteriestatus angezeigt. Achten Sie darauf, dass Sender und Empfänger auf demselben Kanal arbeiten. Einen anderen Kanal können Sie so einstellen: Wählen Sie mit einer der beiden Kanalwahltasten ⑧ den gewünschten Kanal aus. Wenn Sie die Kanalwahltaste ⑧ loslassen, wird der Kanal nach ca. 3 Sekunden automatisch gespeichert. Um den eingestellten Kanal zu sperren, damit er nicht versehentlich verstellt werden kann, halten Sie die Set-Taste ④ ca. 3 Sekunden gedrückt. Im Display ⑨ erscheint ein Schlüssel. Der Kanal ist gesperrt. Wenn Sie einen gesperrten Kanal entsperren möchten, halten Sie ebenfalls die Set-Taste ④ ca. 3 Sekunden gedrückt. Der Schlüssel im Display ⑨ erlischt.
6. Nach Gebrauch schalten Sie den Empfänger mit dem Ein-/Ausschalter ③ wieder aus, indem Sie den Schalter ③ gegen den Uhrzeigersinn drehen.
7. Sobald die Batterieanzeige im Display ⑨ nur noch einen Balken angezeigt, sollten Sie den Empfänger so bald wie möglich wieder aufladen bzw. die Batterien wechseln. Ist der Empfänger mit NiMH-Akkus bestückt, schalten Sie ihn aus und setzen ihn in das entsprechende Ladegerät (z.B. Synexis C8 oder C10). Die LED ② zeigt den Ladestatus an:
LED blinkt blau Akkus werden geladen
LED leuchtet ständig blau Akkus vollständig geladen
LED blinkt rot Fehler

Zubehör - Taschenempfänger Synexis RP

DT 1 (Best.-Nr. 724.521)

- Besonders geeignet für den häufigen Einsatz bei Werksführungen, Tourismus, Museen und überall da, wo auch akustische Warnsignale vernommen werden müssen.
- Mit dehnbarem Ohrbügel für jede Ohrgröße.
- Kann über dem rechten oder linken Ohr getragen werden.
- 32 Ohm.
- Kabellänge 90 cm.
- Mit Stereoklinkenstecker 3,5 mm.



DT 2 (Best.-Nr. 484.679)

- Besonders geeignet für den Einsatz bei Dolmetscheranwendungen, Werksführungen, bei lauten Umgebungsgeräuschen und überall da, wo komfortables, beidseitiges Hören erwünscht ist.
- Mit verstellbarem Kopfbügel.
- 32 Ohm.
- Kabellänge 80 cm.
- Mit Stereoklinkenstecker 3,5 mm.



DT 3 (Best.-Nr. 484.571)

- Gleicher Anwendungsbereich wie bei DT 2, jedoch durch Nackenbügel besonders geeignet für Einsätze mit Helmpflicht.
- 32 Ohm.
- Kabellänge 80 cm.
- Mit Stereoklinke 3,5 mm.



DT 4 (Best.-Nr. 724.548)

- Kostenoptimierter Einweghörer für alle Anwendungen im Führungsanlagenbereich, insbesondere bei Verzicht auf Rücknahme und Reinigung; mit Souvenireffekt.
- 32 Ohm.
- Kabellänge 90 cm.
- Mit Stereoklinke 3,5 mm.



Synexis IL 200 (Best.-Nr. 725.161)

- Induktionsschleife für Taschenempfänger Synexis RP
- Für Höreräteträger (statt Kopfhörer). Hörgerät auf T-Position stellen.
- Kabellänge ca. 100 cm.
- Mit Stereoklinke 3,5 mm.

